

Informe Técnico CAY 1984 - 8

UNIDAD OAY-01

PROBADOR DE CIRCUITOS.

Primitivo García Justos

Carlos Almendros Muñoz

Este trabajo ha sido sufragado con cargo a los presupuestos del Proyecto de Investigación: "Estudio de la estructura y composición química de la Galaxia", con fondos dotados por la Comisión Asesora para Investigación Científica y Técnica.

PROBADOR DE CIRCUITOS

OAY - 01

Consta de dos grupos de módulos (4 grandes y 7 pequeños) conectados internamente en sentido horizontal los grandes y vertical los pequeños; un amperímetro, un voltímetro, cuatro fuentes de alimentación y un conmutador de 4 posiciones 8 circuitos (fig. 3) que conecta el amperímetro a la fuente deseada.

De las cuatro fuentes de alimentación, tres de ellas son de tensión fija de salida: + 5, + 15 y - 15 (fig. 1).

La cuarta es variable entre + 3 y + 20 V (fig. 2).

Para las fuentes fijas se utilizan reguladores de tensión integrados, de los tipos 78XX para las positivas y 79XX para la negativa, capaces de entregar a la carga por encima de 1A.

En las fuentes de 15V se utiliza un único transformador con secundario centroderivado de 22V y 2.7A.

La de 5V obtiene su tensión de uno de 9V 3A.

Respecto a la cuarta fuente, utiliza un regulador variable del tipo L200C el cual proporciona toda la gama de tensiones comprendidas entre 3 y 20V* a través de un potenciómetro situado en el panel frontal. Con el fin de saber en todo momento la tensión de salida se le ha dotado de un voltímetro. La corriente máxima que puede entregar dicha fuente es de 2A.

$$* V_o = V_{ref} \left(1 + \frac{R_2}{R_1} \right) \text{ siendo } V_{ref} = 2.85V.$$

FUENTES DE ALIMENTACION FIJAS

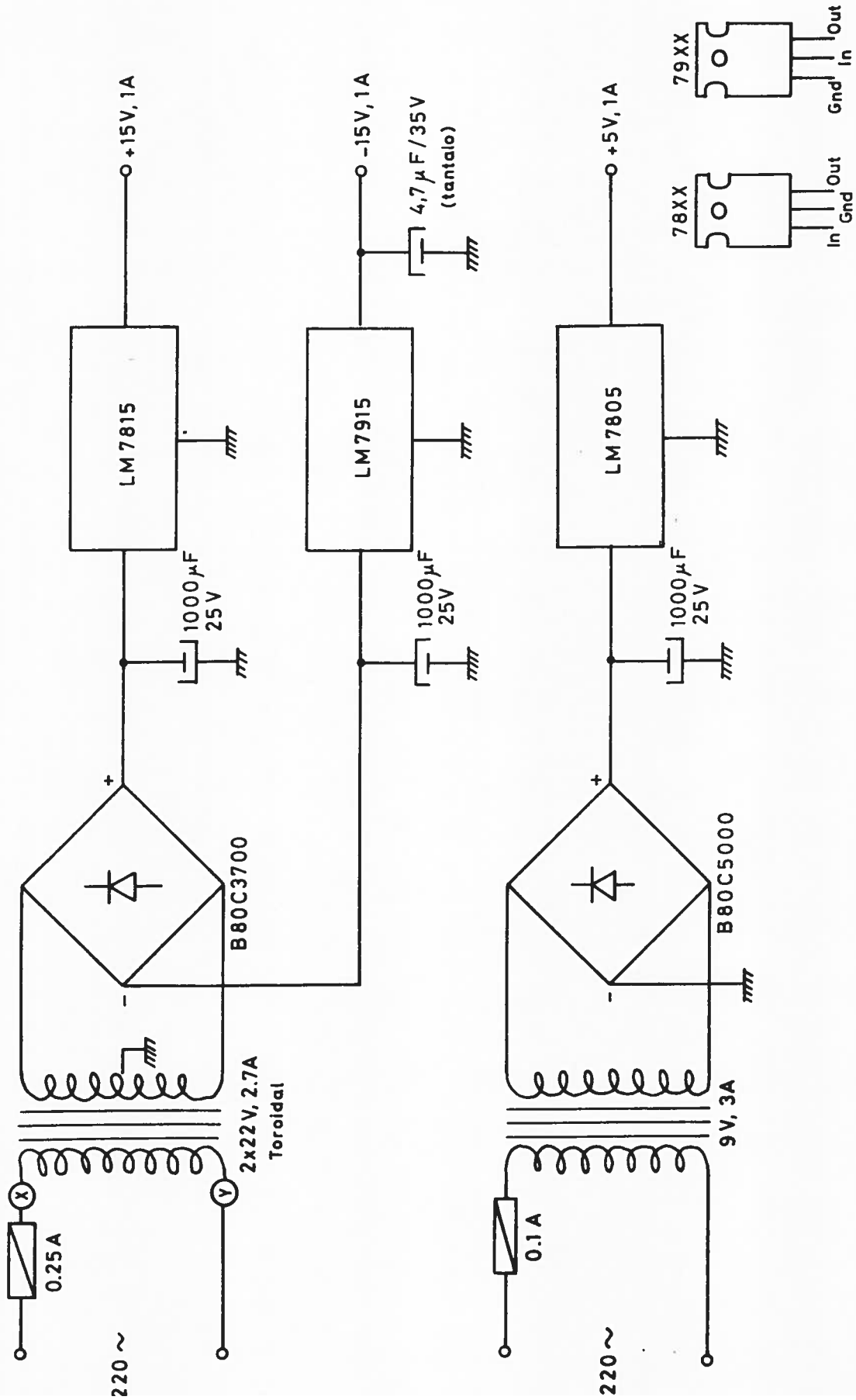


Fig 1

FUENTE DE ALIMENTACION VARIABLE

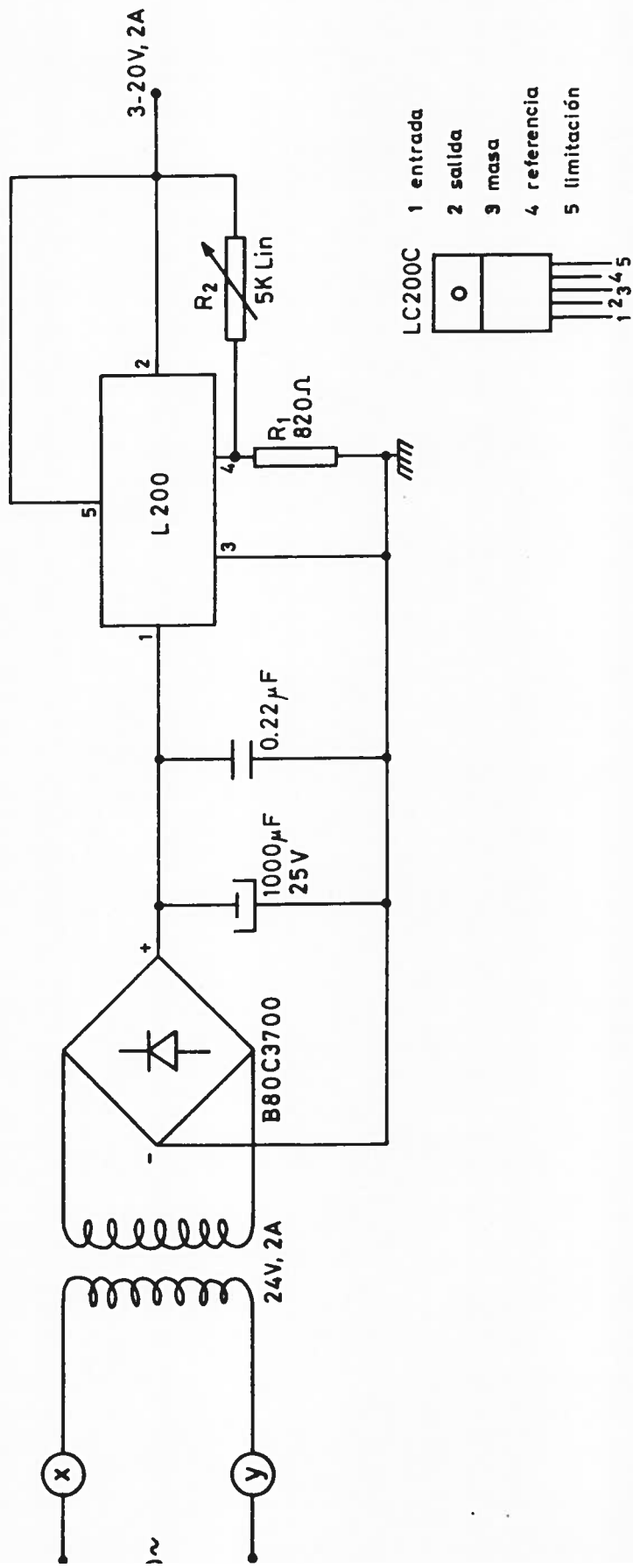
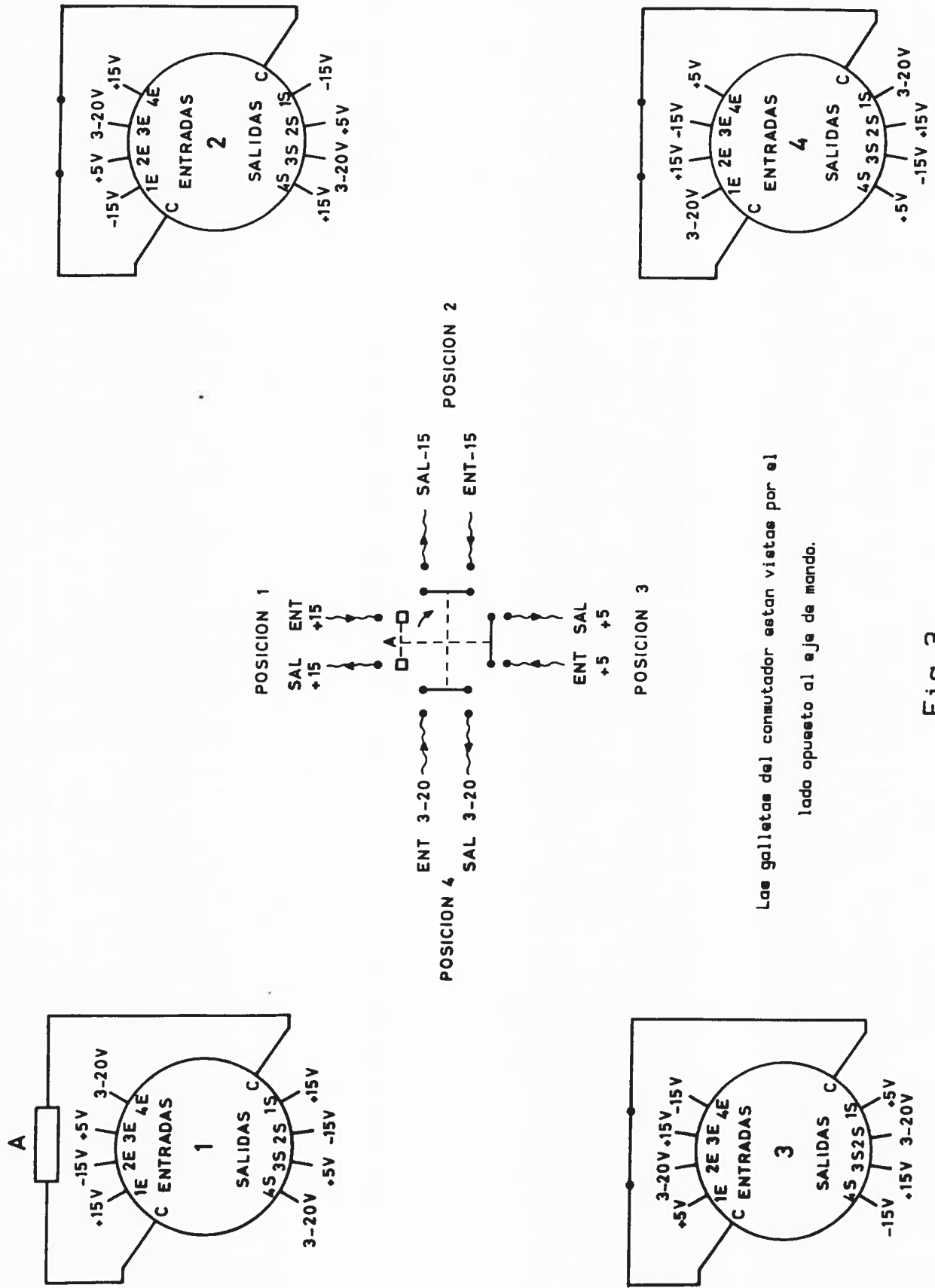


Fig 2

CONEXIONADO DEL CONMUTADOR



Las galletas del conmutador estan vistas por el lado opuesto al eje de mando.

Fig 3